

Fabricadores de hielo  
Fabricador de hielo en cubitos (22gr),  
155kg/24h, Bandeja 75kg. Enfriado por  
agua

ARTÍCULO # \_\_\_\_\_

MODELO # \_\_\_\_\_

NOMBRE # \_\_\_\_\_

SIS # \_\_\_\_\_

AIA # \_\_\_\_\_



730313 (ICB155I75SNP)

Fabricador de hielo en cubitos (22 g), 155 kg/24 h, autónomo, bandeja colectora de hielo de 75 kg incluida, enfriado por agua

## Descripción

### Artículo No.

Fabricador de hielo en cubitos enfriado por agua, autónomo con bandeja de 75 kg. Cubitos en forma de cono. Dimensiones compactas y patas de altura regulable. Exterior de acero inoxidable AISI 304, apto para uso alimentario, contenedor interior de hielo de ABS y evaporador de cobre que garantizan un contacto seguro con el hielo. Robusto sistema de apertura de la puerta en acero inoxidable AISI 204. Funcionamiento totalmente automático y fácil limpieza gracias al sistema de limpieza automática. El método de fabricación de hielo garantiza una producción continua y fiable, cubitos cristalinos e higiénicamente puros. Bandeja con ángulo interno para facilitar la limpieza y aislamiento total. Incluye tubo flexible de entrada de agua, manguera de desagüe y pala. Gas refrigerante de hidrocarburo R290 para minimizar el impacto medioambiental.

## Características técnicas

- El método de fabricación de hielo garantiza una producción continua y fiable.
- Fácil limpieza garantizada por un sistema automático: el interruptor de limpieza activa la circulación y el aclarado del agua; al final del ciclo basta con volver a encenderlo para que empiece a producir hielo.
- El innovador sistema de pulverización antical con boquillas flexibles evita los depósitos de cal mediante pequeñas vibraciones.
- El método de producción de hielo (por estratificación en spray) garantiza cubitos compactos, cristalinos, higiénicamente puros y de larga duración.
- El consumo de agua y la productividad calculada con 15 ° C de temperatura del agua y 21 ° C de temperatura ambiente.
- Fabricadores de hielo de dimensiones compactas adecuados para cualquier lugar, especialmente para aquellos donde el espacio es fundamental.
- Forma de cono de cubito de hielo.
- Funcionamiento completamente automático.
- Las esquinas interiores redondeadas del cubo facilitan su limpieza.
- Estructura interna en ABS.
- Adecuado para desagüe por gravedad.
- Cabina incluida.
- En cumplimiento con los requisitos de seguridad de la CE.

## Construcción

- Fiabilidad garantizada por la calidad de los materiales de construcción utilizados (frontal, parte superior y laterales de acero inoxidable 304 AISI) y la sofisticada tecnología de productos y procesos.
- Los rociadores se pueden quitar fácilmente, permitiendo el correcto flujo del agua y así prevenir la formación de cal.
- Exterior en acero inoxidable AISI 304.
- El evaporador de aluminio garantiza un contacto seguro con el hielo.
- Robusto sistema de apertura de puertas fabricado en acero inoxidable AISI 304.
- Contenedores internos de hielo en ABS.
- Brazos rociadores de plástico higiénico desmontables sin necesidad de herramientas.
- Se suministra con mangueras flexibles de suministro de agua, desagüe y pala.
- Fácil acceso a los componentes principales para su mantenimiento.
- Interruptor basculante ON-OFF.
- Patas ajustables de 105-155 mm.
- Enchufe de serie (tipo schuko)

## Sostenibilidad

- Gas refrigerante de hidrocarburo R290 para minimizar el impacto medioambiental (GWP=3) - sin CFC ni HCFC.



Aprobación: \_\_\_\_\_



**Electrolux**  
PROFESSIONAL

**Fabricadores de hielo**  
**Fabricador de hielo en cubitos (22gr),**  
**155kg/24h, Bandeja 75kg. Enfriado por agua**

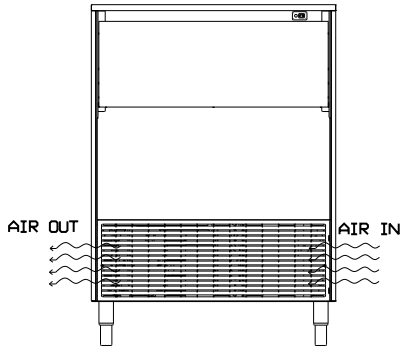
- Consumo de energía reducido gracias al contenedor de hielo completamente aislado.



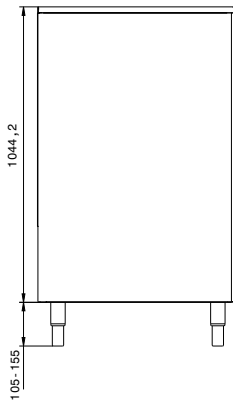
**Fabricadores de hielo**  
**Fabricador de hielo en cubitos (22gr), 155kg/24h, Bandeja 75kg.**  
**Enfriado por agua**  
La Empresa se reserva el derecho de modificar especificaciones sin previo aviso

2024.05.13

Alzado

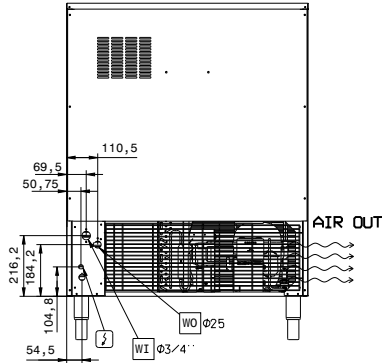


Lateral

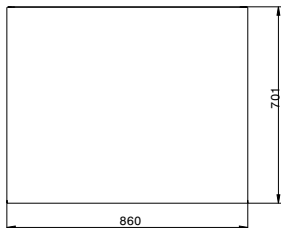


CW11 = Entrada de agua fría 1 (limpieza)  
 EI = Conexión eléctrica (energía)

lado posterior



Planta



### Eléctrico

#### Suministro de voltaje

730313 (ICB155175SNP) 220-240 V/1N ph/50 Hz

#### Potencia eléctrica max.:

1.036 kW

### Capacidad

Capacidad del recipiente: 75 kg

### Info

Dimensiones externas, ancho 860 mm

Dimensiones externas, fondo 700 mm

Dimensiones externas, alto 1149 mm

Peso neto 95 kg

Salida 155 kg/día

Tipo de cubo Cubitos de hielo 22 g

### Sostenibilidad

Tipo de refrigerante: R290

Consumo de agua 79.2 lt/hr